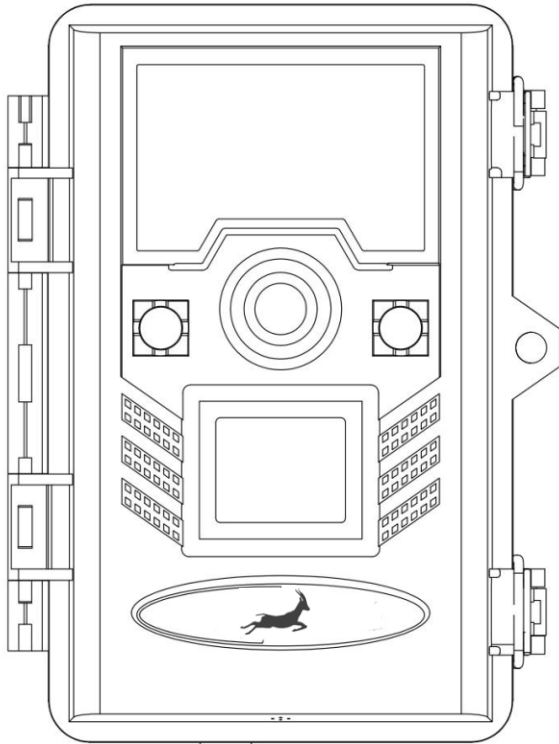


## Isnatch Hunting Camera – Manuale Utente 67.4293.50

Telecamera dall'aspetto mimetico, adatta per il monitoraggio di animali selvatici e sorveglianza in ambienti domestici. Scatta foto e registra video con audio, a seguito di movimento rilevato sulla scena dal sensore PIR.



cod. 67.4293.50

**ISNATCH**

### Indice

Guida veloce	2
Note preliminari	2
Descrizione dei componenti	3~4
Pannello comandi	4
Contenuto della confezione	4
Alimentazione	5
SD Card	5
Modalità operativa	6
Impostazioni	7~10
Installazione e posizionamento	11
Specifiche tecniche	12

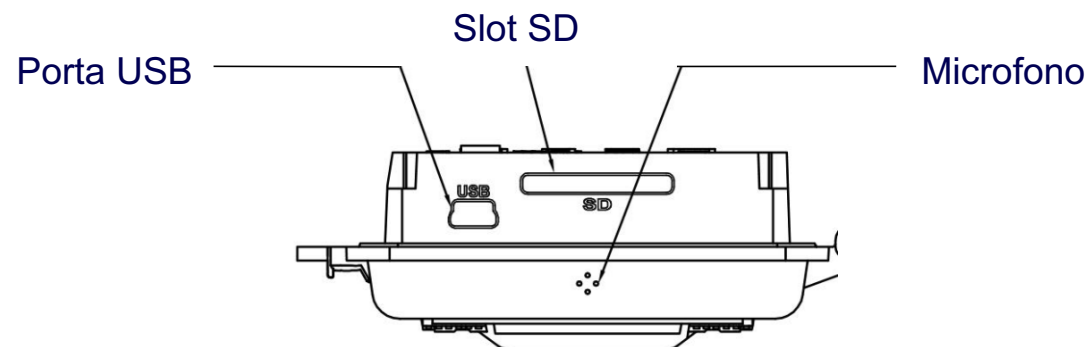
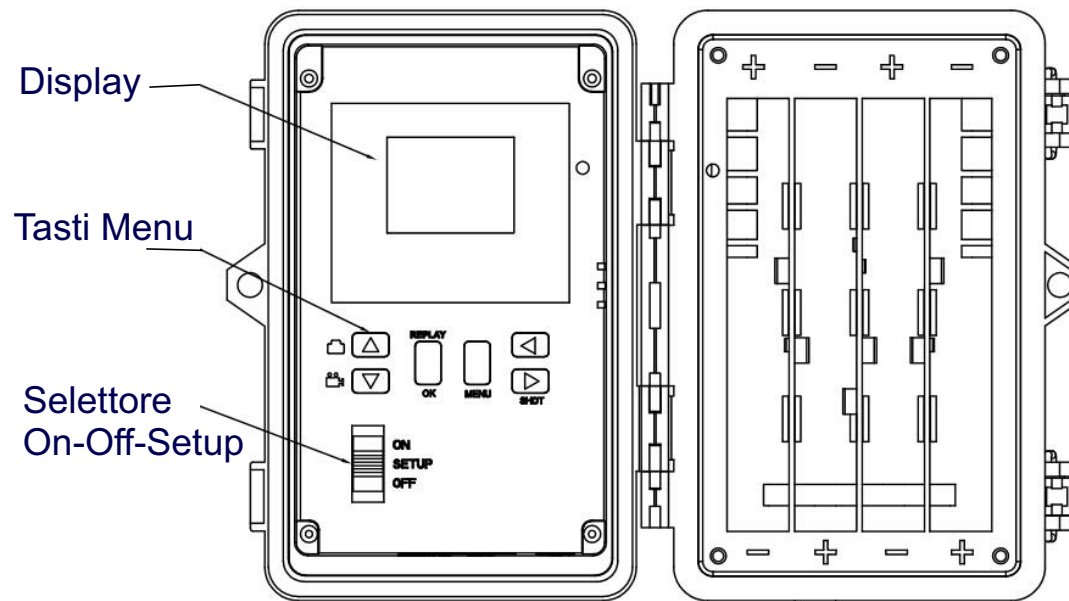
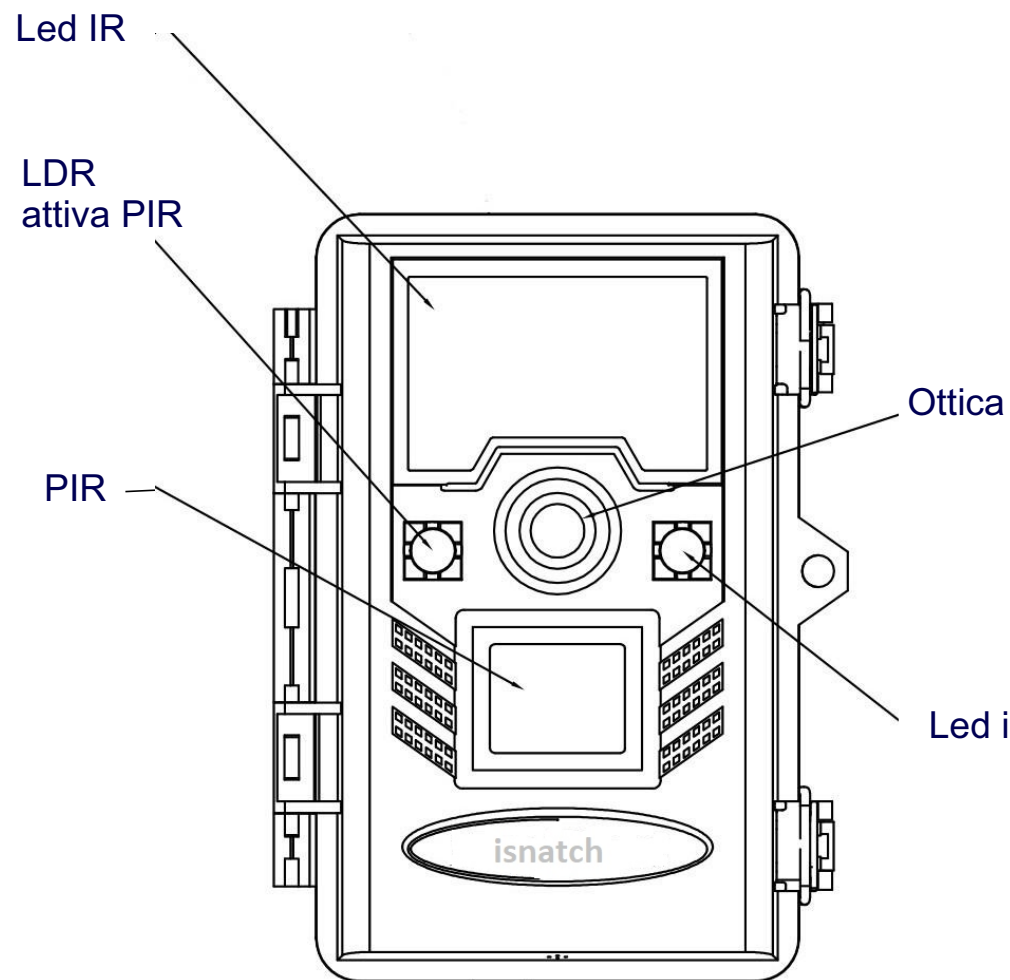
## Guida veloce

- Sganciare le clips di chiusura laterali e ruotare il pannello frontale per accedere al pannello comandi e al vano batterie.
- Inserire 8 pile stilo (AA) al Litio o Alcaline. Non utilizzare batterie ricaricabili, la tensione 1,2V non sarebbe sufficiente.
- Inserire la SD card
- Spostare il selettore d'accensione in posizione SETUP
- Premere il tasto MENU
- Premere ▲ ○ ▼ per impostare la modalità di lavoro Camera o Video
- Spostare il selettore d'accensione in posizione ON per avviare la camera. Riagganciare le clips di chiusura..
- Posizionare la fototrappola in posizione opportuna

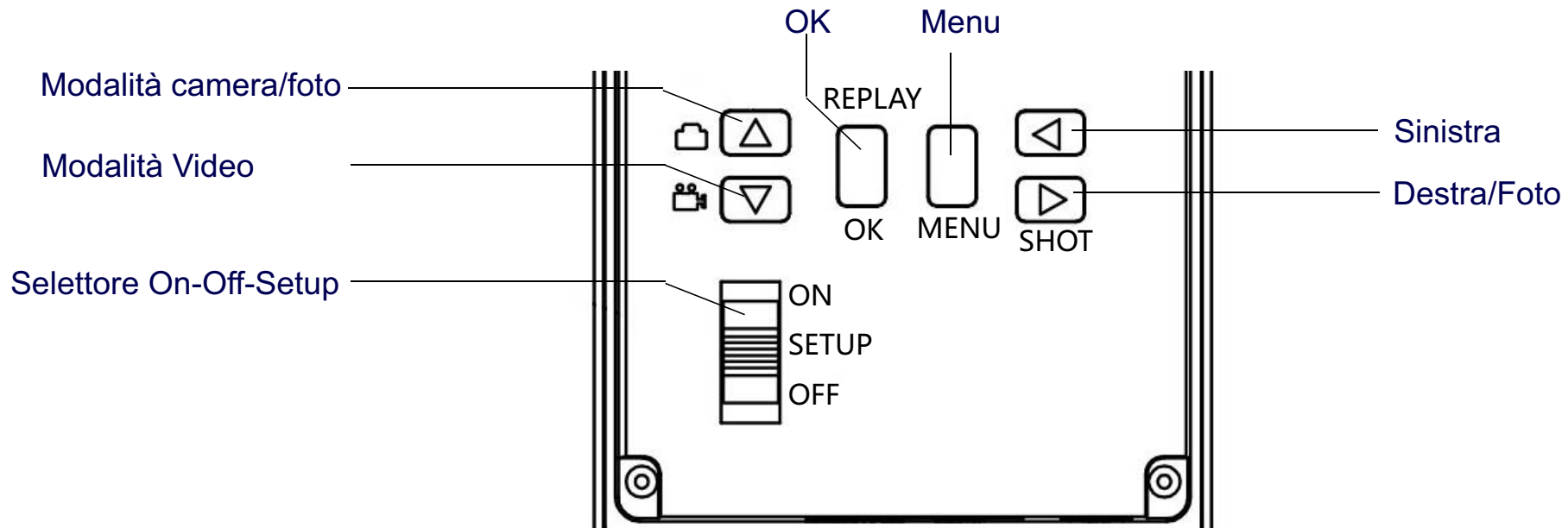
## Note preliminari

- Prima di inserire SD card e le batterie, accertarsi che la camera sia spenta. Il selettore On-Off-Setup deve essere in posizione OFF.
- Utilizzare sempre pile Alcaline o Litio nuove. Batterie al Litio garantiscono una durata maggiore.
- Inserire le pile verificando la corretta polarità. Evitare di utilizzare un mix di pile vecchie e nuove, né di marche differenti.
- Verificare che la SD card non sia bloccata in scrittura. Il selettore sulla memory card deve essere in posizione off.
- Per accendere la camera, spostare l'interruttore da OFF a SETUP, attendere qualche secondo e spostare in ON.
- Accendere la camera passando direttamente da OFF a ON potrebbe provocare il blocco della camera stessa.  
Se questo si verificasse, spegnere la camera e ripetere la sequenza corretta: OFF>SETUP>ON.

# Descrizione componenti



## Pannello comandi

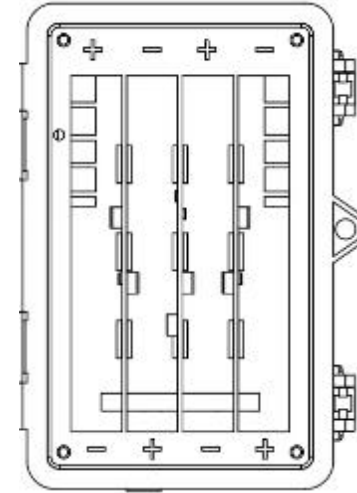


## Contenuto della confezione



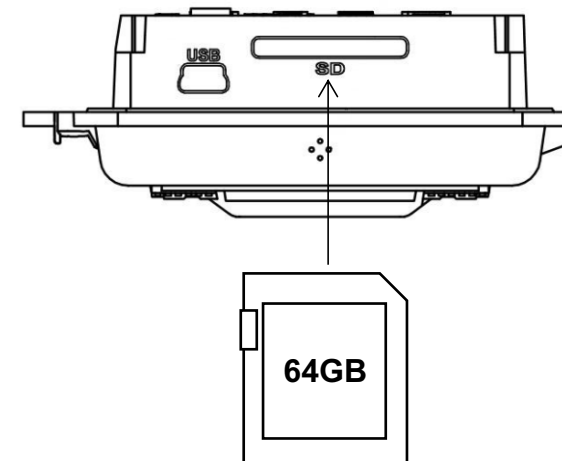
## Alimentazione

Dopo aver sganciato le clips laterali di chiusura, inserire 8 stilo (AA) Alcaline o Litio, rispettando la corretta polarità indicata sul corpo camera. NON utilizzare batterie ricaricabili, la tensione degli elementi (1,2V) sarebbe insufficiente.



## SD Card

La memory card deve avere il selettore di blocco in posizione OFF. Spegnere la camera prima di inserire l' SD card ( OFF mode ). L'inserimento deve essere come indicato a lato, la capacità massima supportata è di 64GB.



## Modalità operativa

La telecamera ha tre modalità operative: ON, OFF e SETUP.

- OFF

Quando la camera è in modalità OFF, è possibile eseguire:

La sostituzione delle batterie e dell'SD card, Connettere la camera via cavo USB ad un PC

La camera ha un consumo, seppur minimo anche in modalità OFF. In caso di lunghi periodi di inutilizzo, togliere le batterie.

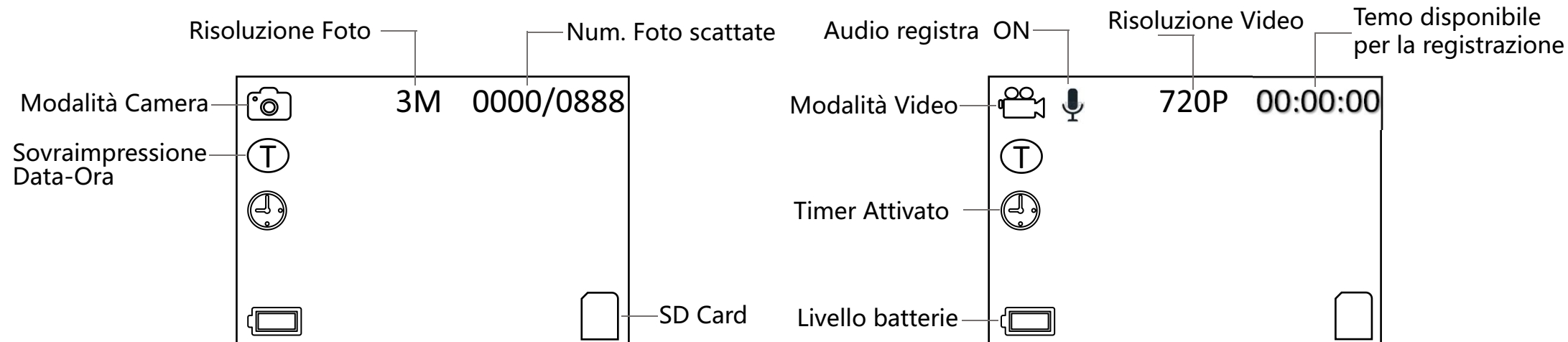
- ON

In modalità ON, i tasti sul pannello di controllo vengono disattivati. La telecamera cattura Foto o registra Filmati automaticamente (in accordo con le impostazioni effettuate) quando il sensore PIR rileva un movimento nell'area di sua competenza

- SETUP

In modalità SETUP è possibile effettuare modifiche alle impostazioni, visualizzando I parametri su display LCD.

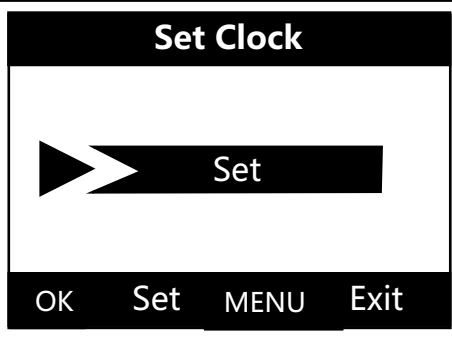
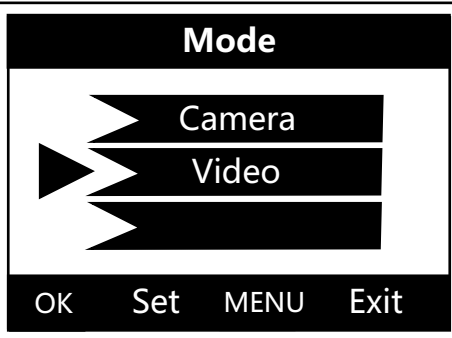
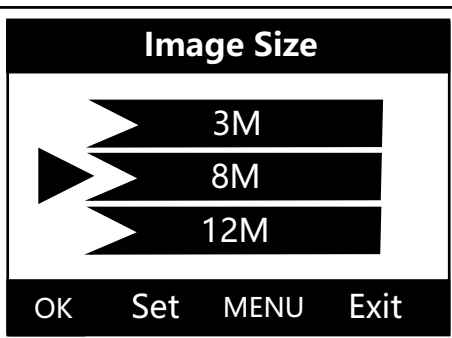
L'accensione del display avviene automaticamente selezionando SETUP. Per accedere alle impostazioni, premere il tasto **MENU**



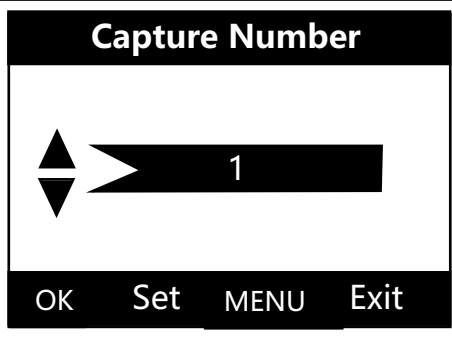
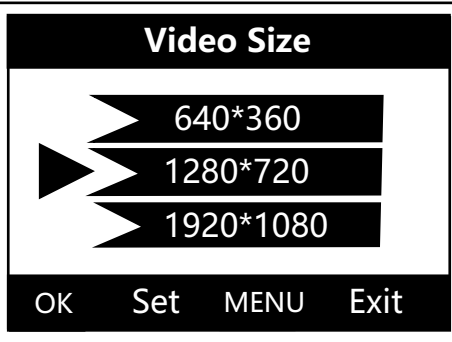
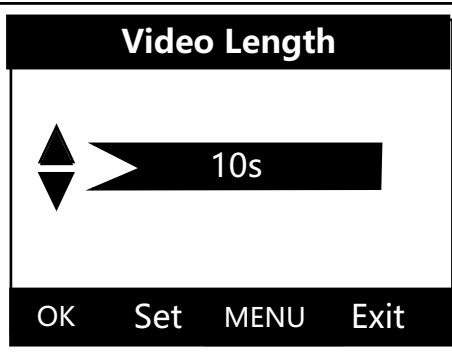
## Impostazioni

Per accedere alle impostazioni, premere il tasto **MENU**



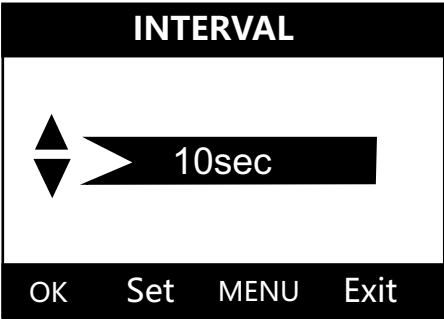
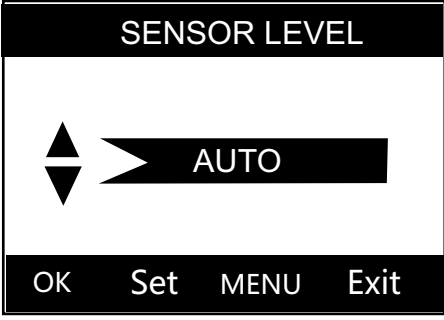
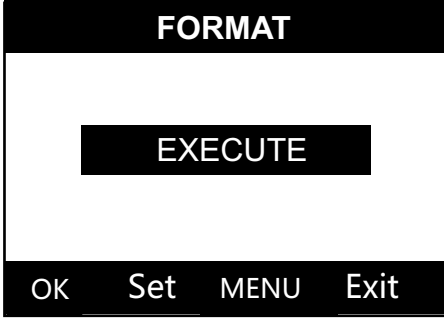
<p>Clock Impostazione Data-Ora</p>		<p>il cursore evidenzia <b>SET</b>. Premere <b>OK</b> e con i tasti ▲▼ regolare il parametro selezionato (Ora). Con i tasti ◀▶ si seleziona il parametro successivo da modificare (Minuti) e si modifica con nuovamente con ▲▼. Ripetere la sequenza impostando Anno, Mese e Giorno. Premere <b>OK</b> per salvare e con ▶ passare al parametro successivo.</p>
<p>Mode Camera-Video</p>		<p>Con i tasti ▲▼ selezionare <b>Camera</b> se si desidera scattare Foto a seguito di un rilevamento, salvandole su SD. Selezionare <b>Video</b> se si desidera registrare Filmati a seguito di un rilevamento. Premere <b>OK</b> per salvare e con ▶ passare al parametro successivo.</p>
<p>Image Size Risoluzione Foto</p>		<p>Con i tasti ▲▼ impostare la risoluzione delle Foto da salvare su SD. Opzioni disponibili: 3M, 8M, 12M. Premere <b>OK</b> per salvare e con ▶ passare al parametro successivo.</p>

## Impostazioni

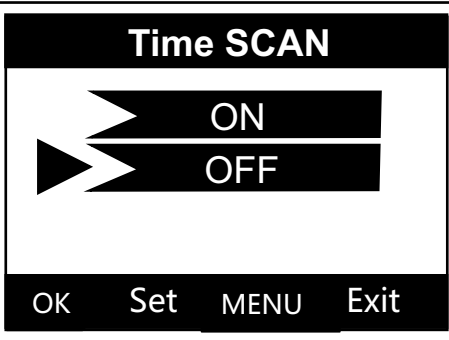
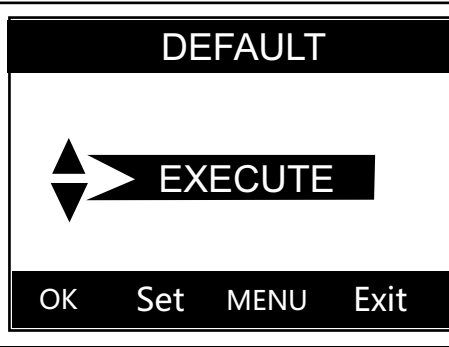
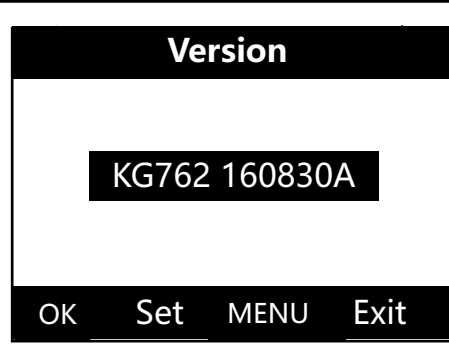
<p>Capture Number Num. Scatti</p>		<p>Con i tasti ▲▼ impostare il numero di Foto da salvare su SD a seguito di un rilevamento. Opzioni disponibili: 1-2-3-4-5-6 scatti. Premere <b>OK</b> per salvare e con ► passare al parametro successivo.</p>
<p>Video Size Risoluzione Video</p>		<p>Con i tasti ▲▼ impostare la risoluzione dei filmati da salvare su SD a seguito di un rilevamento. Opzioni disponibili: 1920*1080, 1280*720, 640*360. Premere <b>OK</b> per salvare e con ► passare al parametro successivo. Più è alta la risoluzione, maggiore sarà la dimensione dei file registrati.</p>
<p>Video Length Lunghezza Video</p>		<p>Con i tasti ▲▼ impostare la durata dei filmati da salvare su SD a seguito di un rilevamento. Opzioni disponibili: da 5 sec. a 60 sec. Premere <b>OK</b> per salvare e con ► passare al parametro successivo.</p>



## Impostazioni

Interval Interv. rilevamento	 <p>The screenshot shows a menu titled 'INTERVAL'. In the center, there is a horizontal bar with '10sec' written on it. To the left of the bar are two vertical arrows, one pointing up and one pointing down. At the bottom of the screen, there is a row of four buttons: 'OK', 'Set', 'MENU', and 'Exit'.</p>	<p>Ritardo tra un rilevamento PIR e il successivo. Con i tasti ▲ ▼ impostare il tempo che deve intercorrere tra un rilevamento e il successivo. Opzioni disponibili: da 1 sec. a 60 min. Premere <b>OK</b> per salvare e con ► passare al parametro successivo.</p>
Sensor Level Sensibilità PIR	 <p>The screenshot shows a menu titled 'SENSOR LEVEL'. In the center, there is a horizontal bar with 'AUTO' written on it. To the left of the bar are two vertical arrows, one pointing up and one pointing down. At the bottom of the screen, there is a row of four buttons: 'OK', 'Set', 'MENU', and 'Exit'.</p>	<p>Impostazione della sensibilità di rilevamento del PIR. Con i tasti ▲ ▼ impostare una delle opzioni disponibili: AUTO, Alto, Medio, Basso. Premere <b>OK</b> per salvare e con ► passare al parametro successivo.</p>
Format SD Card Formattazione SD	 <p>The screenshot shows a menu titled 'FORMAT'. In the center, there is a horizontal bar with 'EXECUTE' written on it. At the bottom of the screen, there is a row of four buttons: 'OK', 'Set', 'MENU', and 'Exit'.</p>	<p>La formattazione cancella tutti i file presenti su SD. Copiare su un PC eventuali file utili e importanti, prima di procedere con la formattazione. Premere <b>OK</b> per procedere con la formattazione, poi <b>YES</b> e <b>OK</b> per avviarne l'esecuzione.</p>

## Impostazioni

SET Timed Scan		<p>Modalità di registrazione Time Scan (Time Lapse) attivata / disattivata. Quando attivata, la fotocamera effettua la registrazione o scattare foto in modalità continua. In questa condizione, il rilevamento da sensore PIR è disattivato. Funzione utile per monitoraggio costante di un'area. L'utente può impostare i tempi di avvio e di arresto per un massimo di due blocchi (A e B). E' inoltre possibile impostare un intervallo tra un Video/Foto e il successivo. Con i tasti ▲ ▼ selezioni: A, B, Interval. Premere <b>OK</b> per accedere, modificare e salvare.</p>
Default Settings Reset di fabbrica		<p>Ripristino dei parametri di fabbrica. Con i tasti ▲ ▼ selezionare <b>Execute</b> e confermare con <b>OK</b>.</p>
Version		<p>Visualizzazione della versione firmware della camera.</p>

## Installazione e Posizionamento

### Installazione

Installare la camera su un supporto robusto, es. un tronco con un diametro di circa 15 cm. Per ottenere la qualità dell'immagine ottimale, il punto di installazione dovrebbe essere ad una distanza di circa 5 metri dal luogo da monitorare, posizionato ad un'altezza di 1,5 ~ 2 m.

In notturna, si ottengono risultati migliori quando il soggetto transita nell'area illuminata dai LED IR, ad una distanza compresa tra 3m e 19 m dalla fotocamera.

La telecamera può essere installata utilizzando la cinghia in dotazione, oppure utilizzando un supporto da avvitare nella bussola filettata presente nella parte posteriore (Staffa non in dotazione).

Installazione tramite cinghia: Infilare la cinghia fornita a corredo nelle due asole/fessure presenti nella parte posteriore della camera. Avvolgere la cintura attorno al supporto/tronco d'albero e, tirando con fermezza l'estremità del cinturino, fissare saldamente la telecamera, evitando possibilità di cadute.

### Posizionamento e Test rilevamento PIR

I risultati dei test aiuteranno a trovare il punto migliore dove posizionare il prodotto.

Posizionare l'interruttore d'accensione in modalità SETUP e richiudere la camera con le clips laterali.

Transitare davanti la telecamera osservando il LED indicatore Rosso.

Il LED lampeggia quando il sensore PIR rileva una presenza.

Ripetere il test modificando di volta in volta il posizionamento della telecamera, al fine di ottenere la migliore condizione di copertura dell'area desiderata.

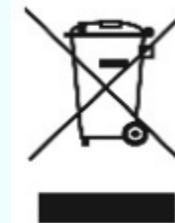
L'altezza dal il terreno varia in funzione della taglia degli animali e può variare da 1,5 a 3m.

\* Evitare di puntare la camera verso oggetti oscillanti, fonti di calore e raggi solari diretti.

\* Non puntare verso specchi d'acqua e superfici riflettenti.

Queste situazioni sono causa di potenziali falsi allarmi.

Codice	67.4293.50
Display	LCD 1,5" BN visualizzazione Menu
Tempo d'attivazione	0.6 s
Modatità lavoro	Camera; Video
Risoluzione Foto	3MP;8MP;12MP
Num. Scatti Foto	1-6
Risoluzione Video	640x360; 1280x720; 1920*1080
Lunghezza Filmati	5s-60s
Interv. rilevamento	1s-60m
Sovraimpressione	ON, OFF (data/tempratura/F. lunare)
Time Period	ON; OFF
Timed Scan	2 fasce orario (A, B)
Registraz. Audio	ON, OFF
SD capacità max.	64GB
Reset di fabbrica	Eseguibile
Lingua menu	Inglese



Il simbolo del cassonetto barrato indica che il prodotto al termine della sua vita utile non deve essere smaltito insieme agli altri rifiuti bensì separatamente, portandoli ai centri di raccolta previsti. E' anche possibile restituire il prodotto al rivenditore all'atto di acquisto di una nuova apparecchiatura equivalente o gratuitamente senza obbligo di acquisto per prodotti di piccolissime dimensioni (più piccoli di 25cm). Uno smaltimento non adeguato comporta effetti negativi sull'ambiente e sulla salute umana dovuti alla eventuale presenza di sostanze pericolose e si è soggetti alle sanzioni previste.

**Prodotto in Cina**

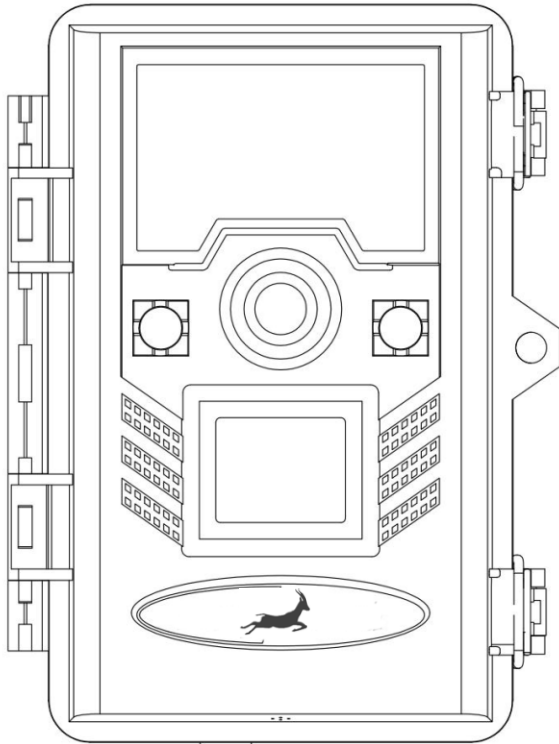


KON.EL.CO. S.p.A., Piazza Don Mapelli 75, 20099 Sesto San Giovanni (Mi), Italy

## Isnatch Hunting Camera – Manual Instruction 67.4293.50

This ISNATCH cam is the best-selling scouting camera which is designed for activity and is resistant against water and snow. It is equipped with built-in infrared LEDs, so that it can be triggered by any movement in a location, then take high quality pictures or video clips.

Please refer to the notes below and instructions in this manual to ensure that you are completely satisfied with this product.



cod. 67.4293.50

**ISNATCH**

### Contents

Quick Start	2
Notes before use	2
Camera overview	3~4
Operation parts	4
Package	4
Power Supply	5
SD Card	5
Operational Modes	6
Settings	7~10
Mounting and Positioning	11
Specification	12

## Quick Guide

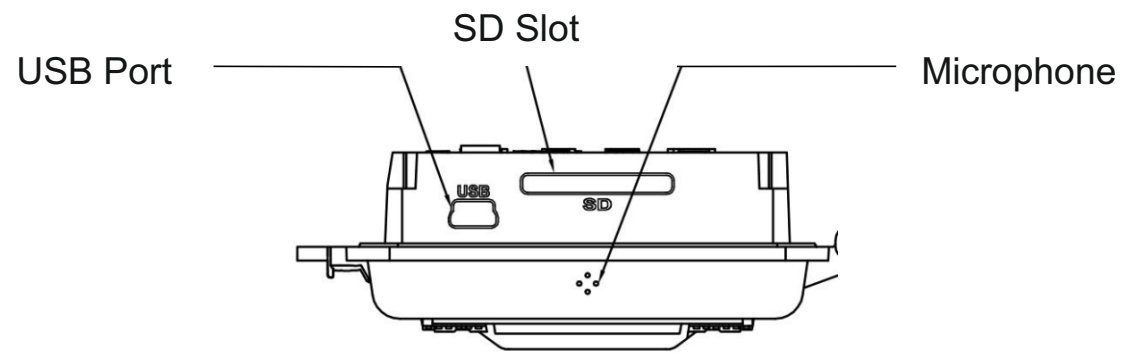
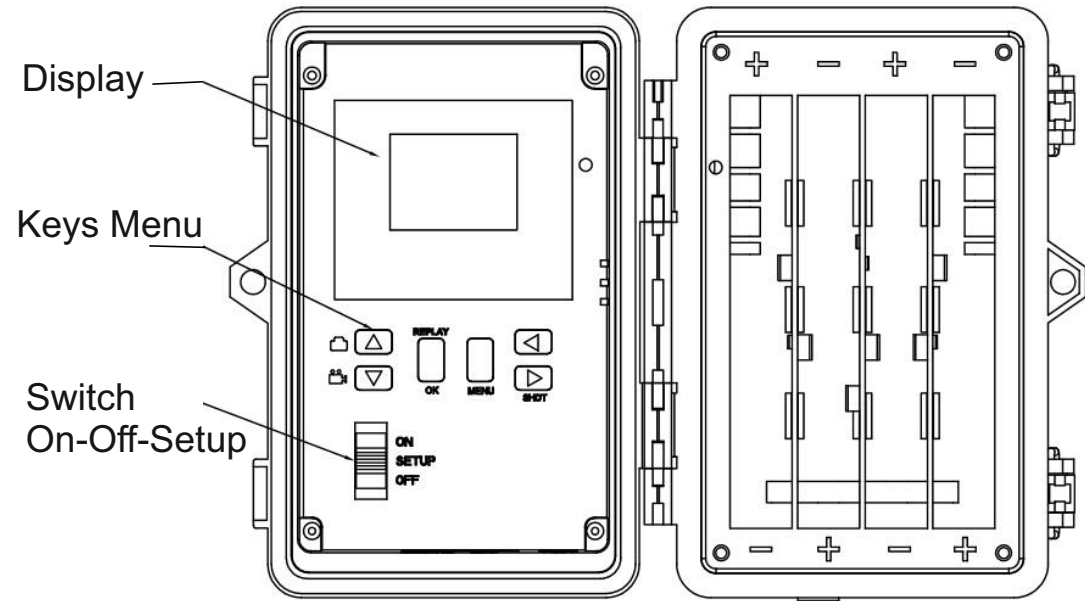
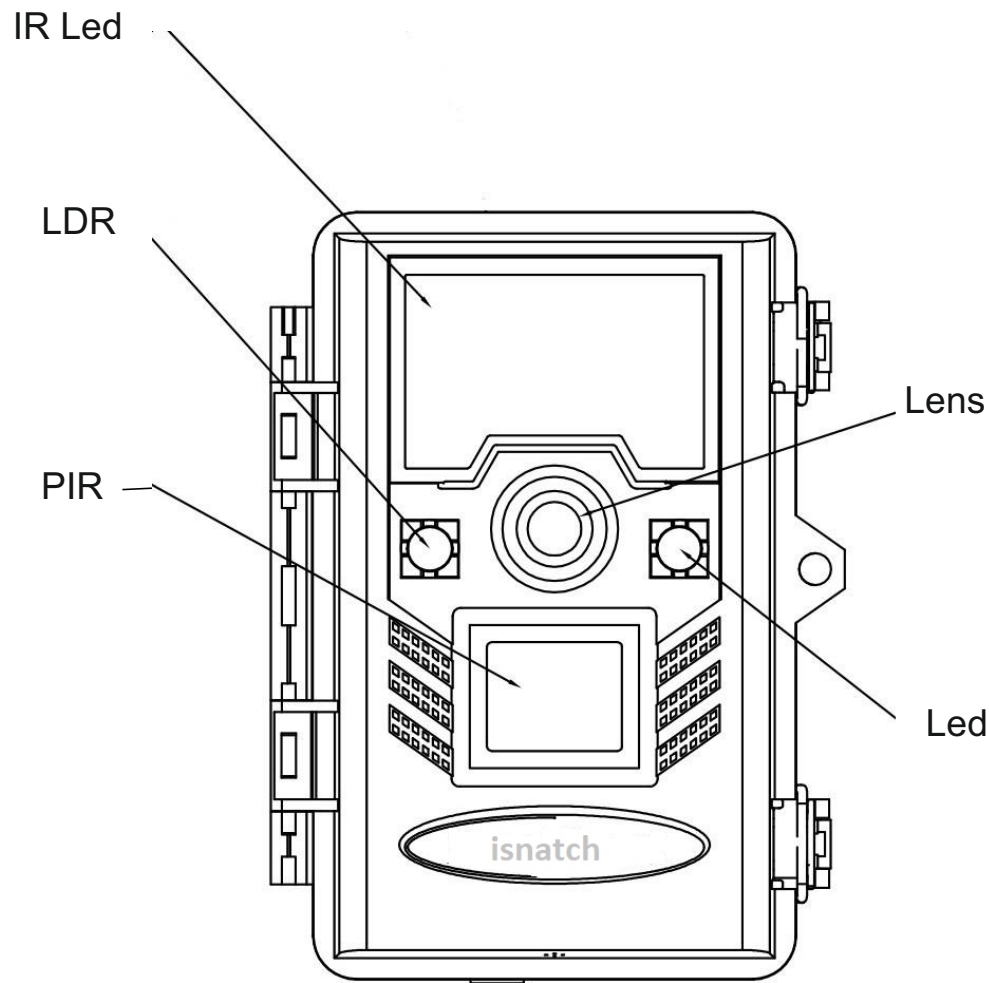
- Move the latches and open the front cover
- Load 8 lithium AA or alkaline AA batteries
- Insert the SD card
- Switch to the SETUP Mode
- Press MENU button
- Press UP or DOWN key to select Camera or Video Mode
- Put it good position

## Notes before use

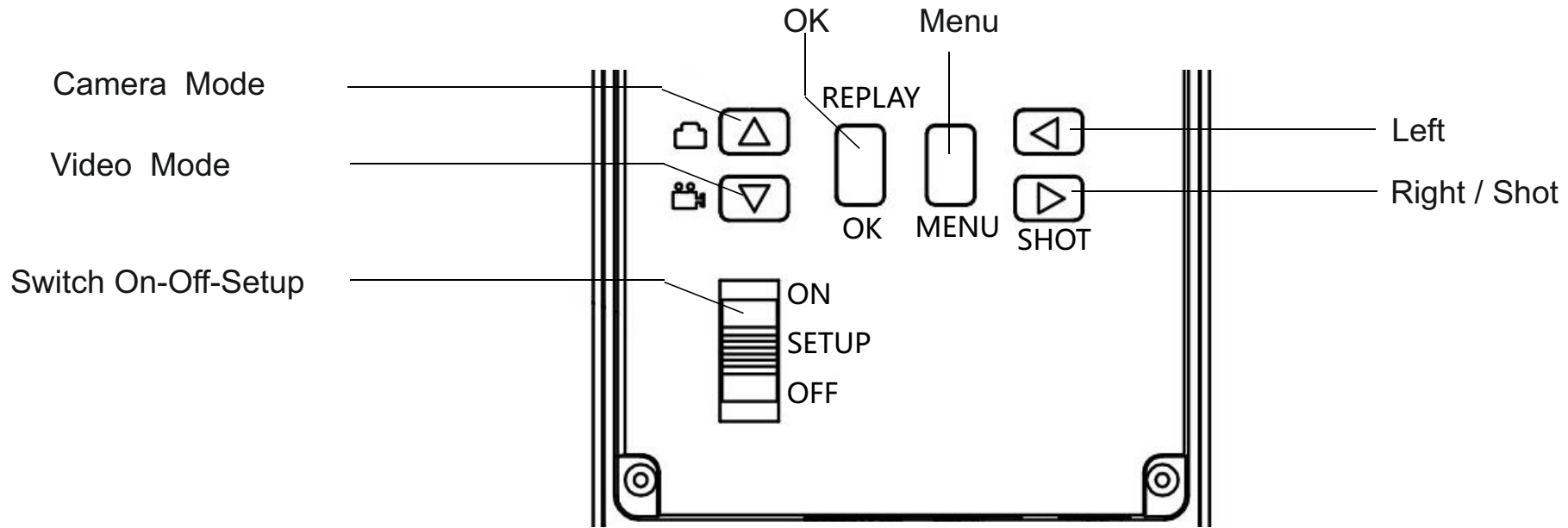
- Be sure the camera's power is switched OFF before inserting or removing SD cards or batteries.
- Check to make sure you have used new alkaline or lithium batteries. We recommends using a full set of 8 Energizer R Lithium AA batteries to obtain maximum battery life.
- Batteries or DC power supply inserted/connected with correct polarity and the power level is sufficient.
- SD card have sufficient available space and is its write-protection (lock) switch off.
- Always move the power switch from OFF to SETUP mode. It is possible that the camera could lock up if it is switched from ON to SETUP mode.

If this occurs, please move the switch to OFF and then push it up to SETUP again.

# Camera Overview



## Operation Parts



## Package

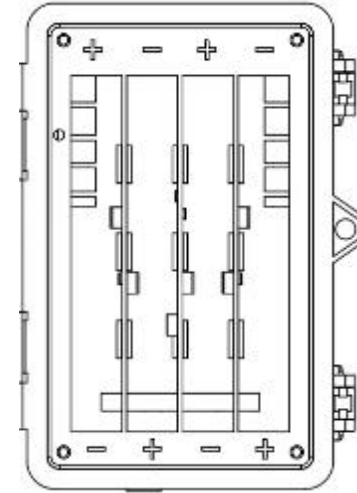




## Power Supply

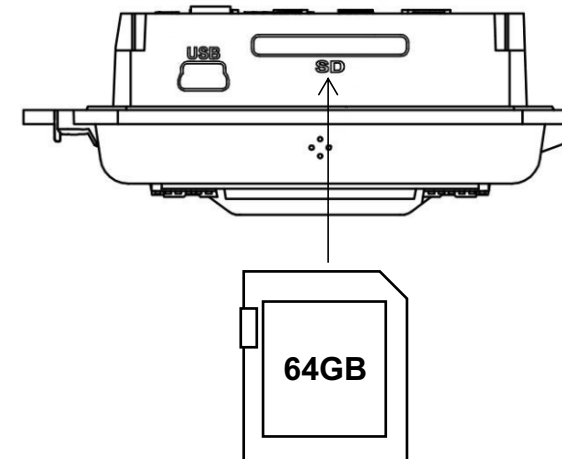
After opening the two latches on the right side of the camera, you will see that it has 8 battery slots. For maximum battery life, we recommend using 8 lithium AA or alkaline AA batteries.

Don't use rechargeable NI-CD battery, voltage 1,2V is not sufficient.



## SD Card

Insert the SD card ( OFF mode ) before beginning to operate the camera. SD card is supported up to maximum 64GB capacity.



## Operational Modes

The cam has three basic operational modes: 「OFF」, 「ON」 and 「SETUP」

- OFF

When cam in OFF mode, you can do the following:

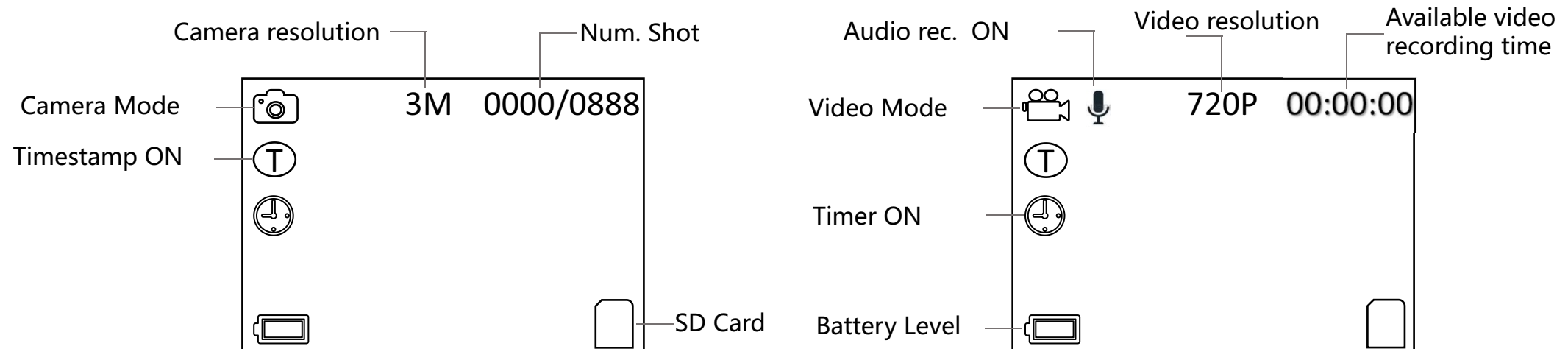
replacing the SD card or batteries, connecting cam with other device by USB port. It will occur a little of power consumption under OFF mode. If you won't use it for a long time, please take batteries off.

- ON

Once in ON mode no manual controls are needed or possible (the control keys have no effect). The cam will take photos or videos automatically (according to its current parameter settings) when it is triggered by the PIR sensor's detection of activity in the area it covers.

- SETUP

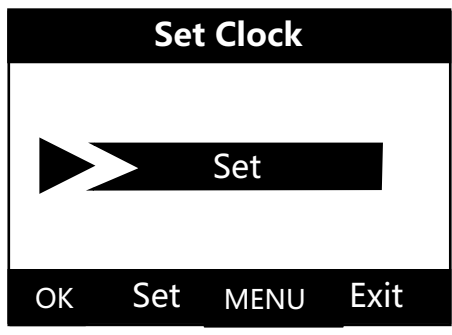
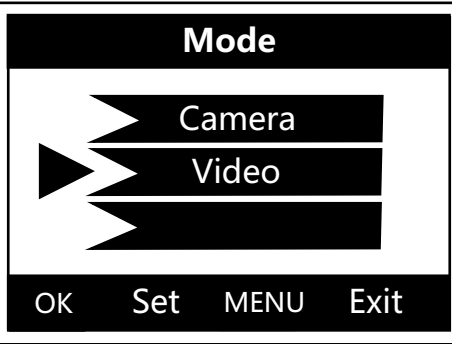
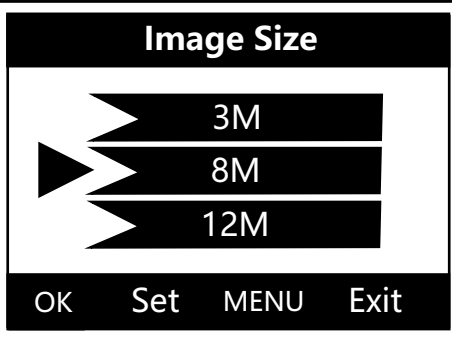
In the SETUP mode you can check and change the settings of the cam with the help of built-in LCD. Moving the power switch to the SETUP position will turn on the LCD display and you will see an information screen.



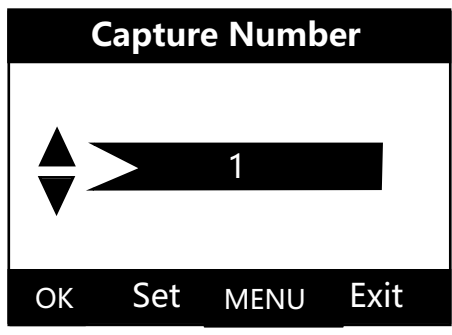
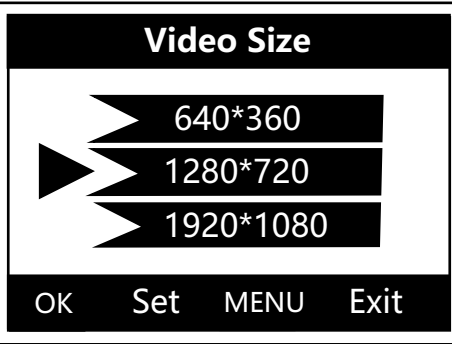
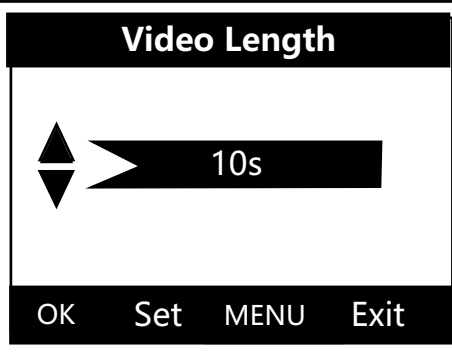
## Settings

Press **MENU** to enter settings camera

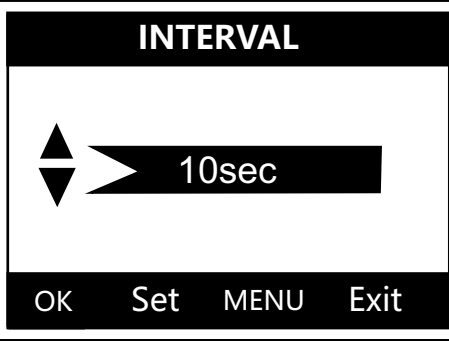
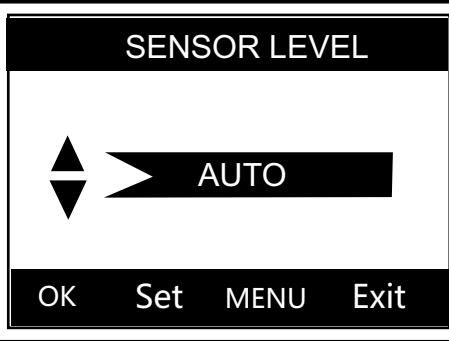
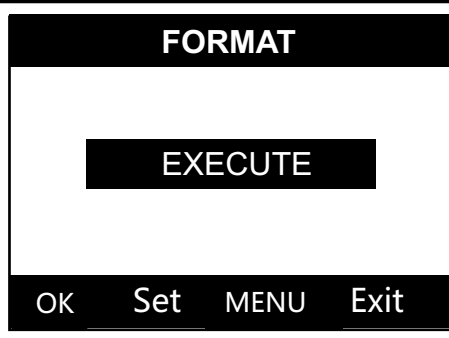


Clock	 The screen shows a black header with "Set Clock" in white. Below it is a white bar with a black arrow pointing right and the word "Set" in white. At the bottom is a black bar with "OK", "Set", "MENU", and "Exit" in white.	<p>Press OK and use UP/DOWN keys ( to change the setting ) and LEFT/RIGHT keys ( to move to the next field ) to set the hour ( 24-hr format only, "00"=midnight, "12"=noon)and minute, and then (on the lower row ), the year, month and date. Once all settings are made, press OK to save.</p>
Mode	 The screen shows a black header with "Mode" in white. Below it are three white bars with black arrows pointing right. The top bar has "Camera", the middle bar has "Video", and the bottom bar is empty. At the bottom is a black bar with "OK", "Set", "MENU", and "Exit" in white.	<p>Selects whether still photos or video clips are captured when the camera is triggered. "Dual"=Camera+Video</p>
Image Size	 The screen shows a black header with "Image Size" in white. Below it are three white bars with black arrows pointing right. The top bar has "3M", the middle bar has "8M", and the bottom bar has "12M". At the bottom is a black bar with "OK", "Set", "MENU", and "Exit" in white.	<p>Selects resolution for still photos from 3 to 16 megapixels. Higher resolution produces better quality photos, but creates larger files that take up more of the SD card capacity.</p>

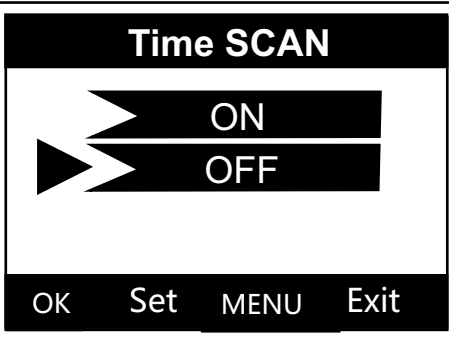
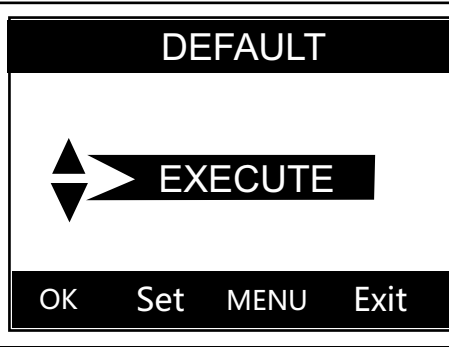
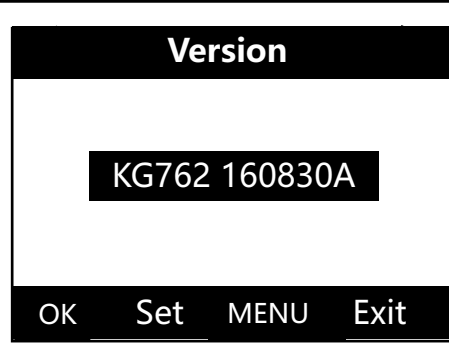
## Settings

Capture Number		<p>Selects how many photos are taken in sequence per trigger in Camera mode. This setting affects photos taken in Field Scan mode as well.</p>
Video Size		<p>Selects video resolution (in pixels per frame). Higher resolution produces better quality videos, but creates larger files that take up more of the SD card capacity (fills up faster).</p>
Video Length		<p>Sets length per captured video clip. Settings begin with 10 second default when parameter is first selected. After stepping down to 5s, video length settings start over at 60s.</p>

## Settings

Interval		<p>Selects the length of time that the camera will “wait”until it responds to any additional triggers from the PIR after an animal is first detected and remains within the sensor's range.</p> <p>During this user set “ignore triggers” interval, the camera will not capture photos/videos.This prevents the card from filling up with too many redundant images.</p>
Sensor Level		<p>Select the sensibility of PIR sensor.</p> <p>There are 4 option: Auto, High, Middle, Low</p>
Format SD Card		<p>Deletes (erases) all files stored on a card to prepare it for reuse. Always format a card that has been previously used in other devices.</p> <p>Caution! Make sure you have downloaded and backed up any files you want to preserve first! Press OK to execute, press MENU (or select NO then press OK) to exit without formatting.</p>

## Impostazioni

SET Timed Scan		<p>Time Scan (Time Lapse) recording mode on/off. When activated, Time Scan forces the camera to take photos or videos even when it is not triggered by an nearby live animal, useful for constant monitoring of an area that might be far away from the camera.</p> <p>The user can set start and stop times for up to two independent “blocks” of Time Scan recording, as well as the interval time between each photo/video</p>
Default Settings		<p>Select “Execute” and press <b>OK</b> to restore all parameters to the original factory default settings.</p>
Version		

## **MOUNTING and POSITIONING**

### **Mounting**

We recommend mounting cam on a sturdy tree with a diameter of about 6 in. (15cm). To get the optimal picture quality, the tree should be about 16-17 ft(5 meters) away from the place to be monitored, with the camera placed at a height of 5-6.5 ft. (1.5~2 m). Also, keep in mind that you will get the best results at night when the subject is within the ideal flash range, no farther than 60' (19m) and no closer than 10'(3m) from the camera.

There are two ways to mount cam: using the provided adjustable web belt, or the tripod socket.

- Using the adjustable web belt: Push one end of the belt through the two brackets on the back of cam. Thread the end of the strap through the buckle. Fasten the belt securely around the tree trunk by pulling the end of the strap firmly so there is no slack left.
- Using the tripod socket:The camera is equipped with a socket at the bottom end.

### **Sensing Angle and Distance Test**

To test whether cam can effectively monitor the area you choose, this test is recommended to check the sensing angle and monitoring distance of cam. To perform the test:

- Switch cam to SETUP mode.
- Make movements in front of the camera at several positions within the area where you expect game or subjects to be. Try different distances and angles from camera.
- If emotion indicator LED light blinks, it indicates that position can be sensed.

The results of your testing will help you find the best place where mounting and aiming the cam. The height from the ground for placing the device should vary with animal size appropriately. In general,3 to 6 feet is preferred. You can avoid potential false triggers due to temperature and motion disturbances in front of the camera by not aiming it at a heat source or nearby tree branches or brush (especially on windy days).

## Specifications

## Declaration

Code	67.4293.50
Display	LCD 1,5" BN for Menu
Trigger Time	0.6 s
Working Mode	Camera; Video
Camera Resolution	3MP;8MP;12MP
Num. Shot	1-6
Video Resolution	640x360; 1280x720; 1920*1080
Video Length	5s-60s
Interval sensor	1s-60m
Time Stamp	ON, OFF (data/temp./Moon phase)
Time Period	ON; OFF
Timed Scan	2 Blocks (A, B)
Audio Recording	ON, OFF
SD Max capacity	64GB
Reset Default	Execute
Menu language	English



EN - The product at the end of its life must be disposed of separately at the collection centers, or returned to the retailer at the time of purchase of an equivalent device or free if smaller than 25cm. Improper disposal will have negative effects on the environment and on human health. In default, you are subject to the penalties provided

**Made in China**

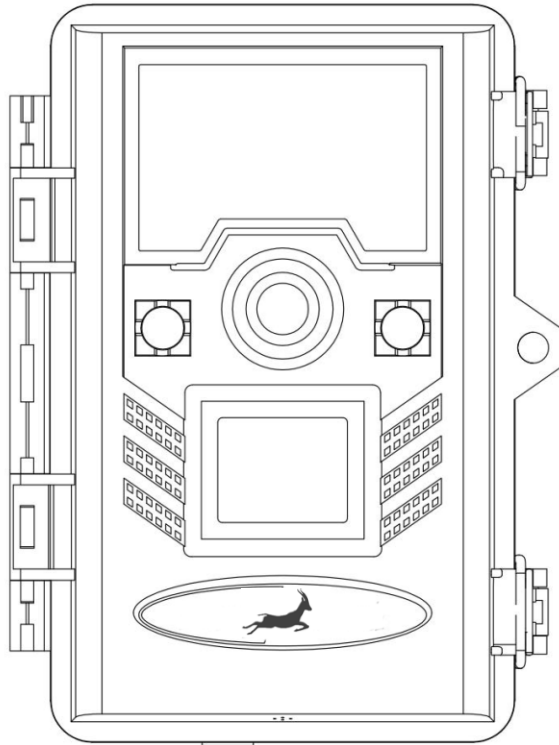


KON.EL.CO. S.p.A., Piazza Don Mapelli 75, 20099 Sesto San Giovanni (Mi), Italy



## Isnatch Caméra de chasse – Manuel Utilisateur 67.4293.50

Caméra à l'aspect camouflage, adaptée à la surveillance de la faune et à la surveillance en environnement domestique. Prenez des photos et enregistrez des vidéos avec de l'audio, à la suite d'un mouvement détecté sur la scène par le capteur PIR.



cod. 67.4293.50

**ISNATCH**

### Index

Conduite rapide	2
Notes préliminaires	2
Description des composants	3~4
Panneau de contrôle	4
Contenu de l'emballage	4
Alimentation	5
Carte SD	5
Mode de fonctionnement	6
Paramètres	7~10
Installation et positionnement	11
Spécifications techniques	12

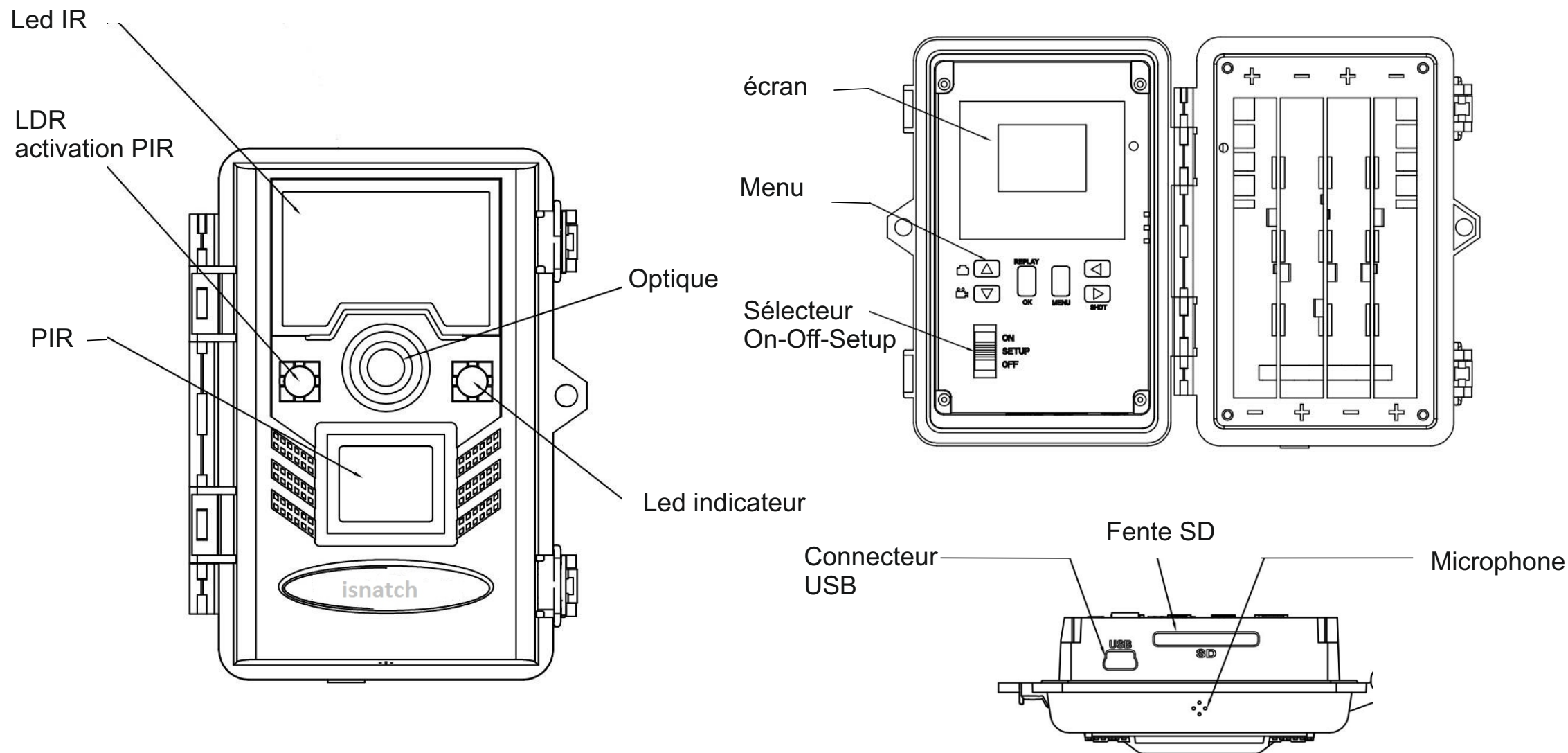
## Conduite rapide

- Décrochez les clips de fermeture latéraux et tournez le panneau avant pour accéder au panneau de commande et au compartiment de la batterie.
- Insérez 8 piles au lithium ou AA alcalines ou AA. N'utilisez pas de piles rechargeables, la tension de 1,2 V ne serait pas suffisante.
- Insérez la carte SD
- Placez le contacteur d'allumage en position SETUP.
- Appuyez sur le bouton MENU
- Appuyez ▲ ou ▼ pour définir le mode de travail Caméra ou Vidéo.
- Placez le contacteur d'allumage en position ON pour démarrer la caméra. Accrocher les clips de verrouillage.
- Placez la caméra dans une position appropriée

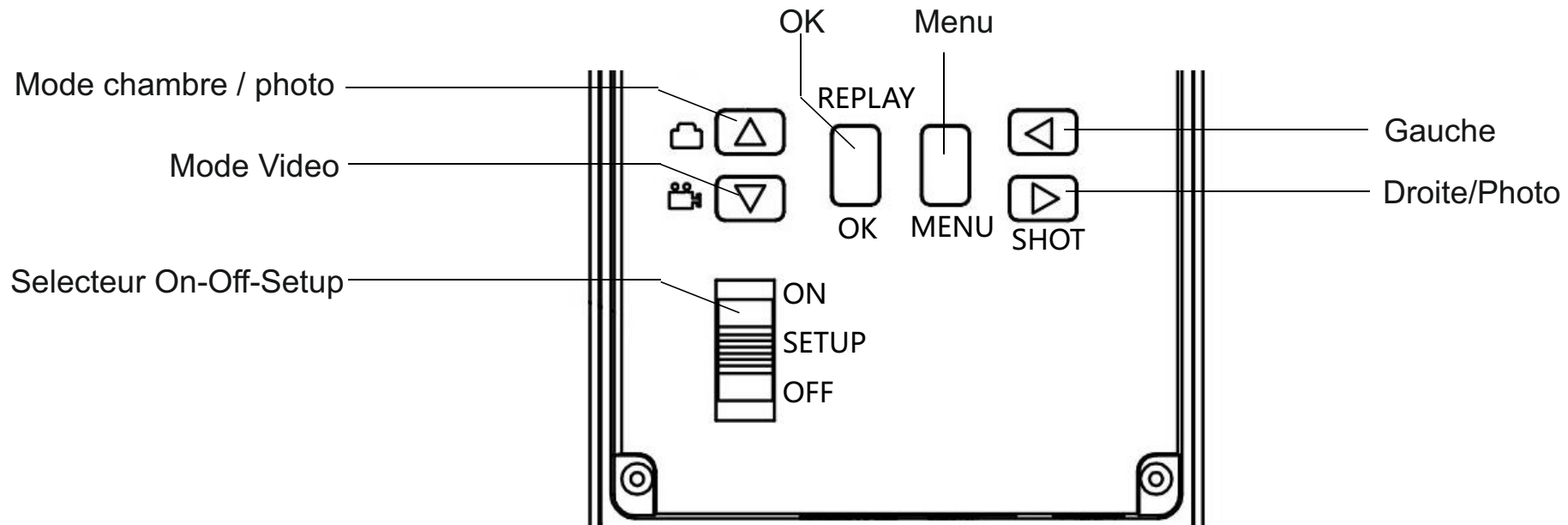
## Notes préliminaires

- Avant d'insérer la carte SD et les piles, assurez-vous que l'appareil photo est éteint. Le commutateur On-Off-Setup doit être en position OFF.
- Utilisez toujours des piles neuves alcalines ou au lithium. Les piles au lithium garantissent une durée de vie plus longue
- Insérez les piles en vérifiant la polarité. Évitez d'utiliser un mélange de piles anciennes et nouvelles ou de marques différentes.
- Vérifiez que la carte SD n'est pas verrouillée en écriture. Le sélecteur sur la carte mémoire doit être en position d'arrêt.
- Pour allumer la caméra, déplacez le commutateur de OFF sur SETUP, attendez quelques secondes et passez à ON.
- Si vous allumez la caméra en passant directement de OFF à ON, la caméra risque de se verrouiller. Si cela se produit, éteignez la chambre et répétez la séquence correcte: OFF> SETUP> ON.

# Description des Composants



## Panneau de contrôle



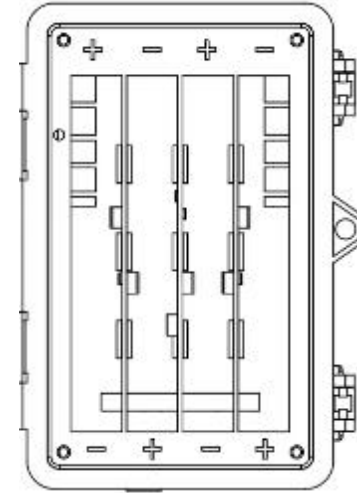
## Contenu de l'emballage



## Alimentation

Après avoir libéré les clips de fermeture latéraux, insérez 8 stylets (AA) alcalins ou au lithium, en respectant la polarité indiquée sur le corps de la chambre.

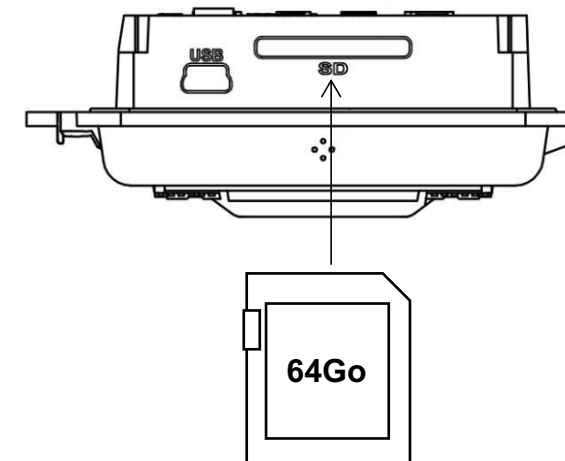
NE PAS utiliser de piles rechargeables, la tension des éléments (1.2V) serait insuffisante.



## Carte SD

Le sélecteur de verrouillage doit être en position OFF sur la carte mémoire. Eteignez l'appareil photo avant d'insérer la carte SD (mode OFF).

L'insertion doit être comme indiqué sur le côté, la capacité maximale prise en charge est de 64 Go.



## Mode de fonctionnement

La caméra dispose de trois modes de fonctionnement: ON, OFF et SETUP.

- OFF

Lorsque l'appareil photo est en mode OFF, vous pouvez effectuer:

Remplacement des piles et de la carte SD, connectez l'appareil photo à un ordinateur via un câble USB

La chambre a une consommation minimale même en mode OFF. En cas de non utilisation prolongée, retirez les piles.

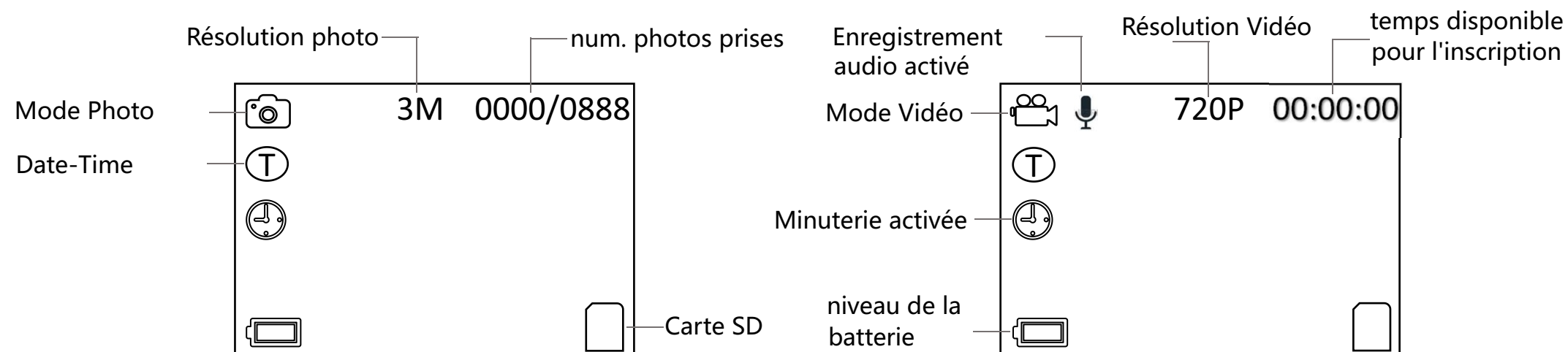
- ON

En mode ON, les boutons du panneau de commande sont désactivés. L'appareil photo capture des photos ou enregistre automatiquement des films (en fonction des paramètres définis) lorsque le capteur PIR détecte un mouvement dans sa zone de compétence.

- SETUP

En mode SETUP, il est possible de modifier les paramètres en affichant les paramètres sur l'écran LCD.

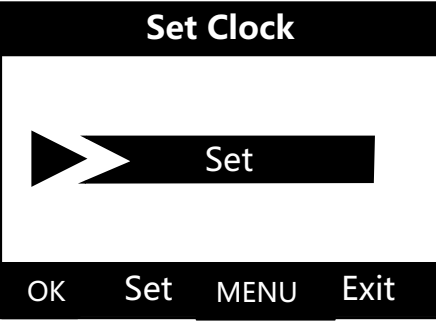
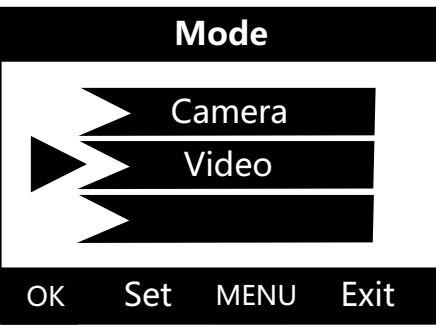
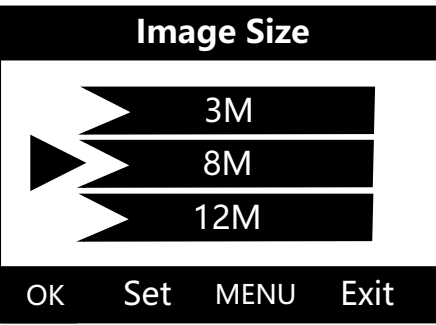
L'affichage s'allume automatiquement en sélectionnant SETUP. Pour accéder aux paramètres, appuyez sur le bouton MENU.



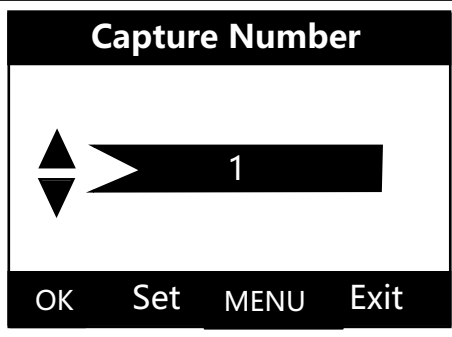
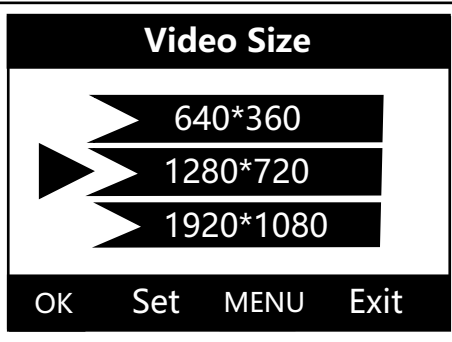
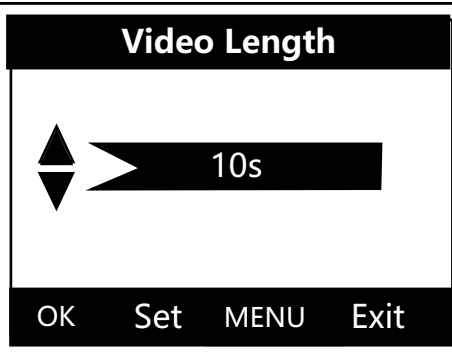
## Paramètres

Pour accéder aux paramètres, appuyez sur le bouton **MENU**



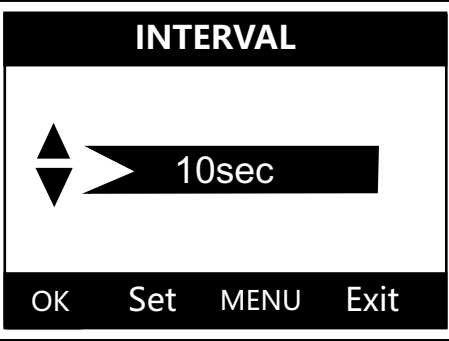
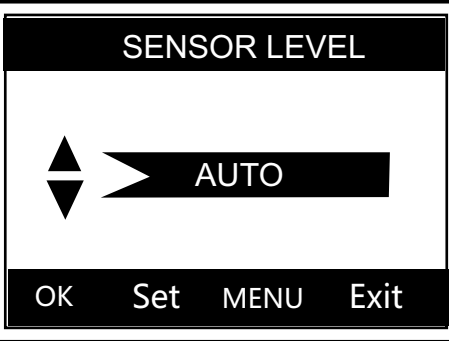
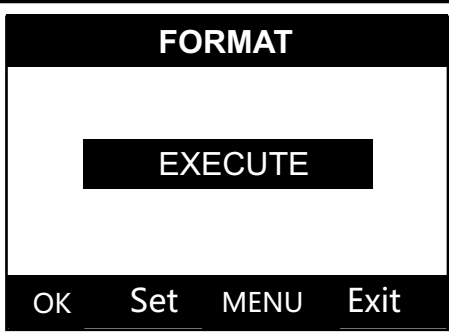
<p>Clock réglage Date-Time</p>		<p>le curseur met en surbrillance SET. Appuyez sur <b>OK</b> et avec les touches ▲ ▼, ajustez le paramètre sélectionné (Heure). Utilisez les touches ◀ ▶ pour sélectionner le paramètre suivant à modifier (minutes) et modifiez-le à nouveau avec ▲ ▼. Répétez le réglage de la séquence Année, Mois et Jour. Appuyez sur <b>OK</b> pour enregistrer et passez au paramètre suivant.</p>
<p>Mode Photo -Vidéo</p>		<p>À l'aide des touches ▲ ▼, sélectionnez <b>Appareil photo</b> si vous souhaitez prendre des photos à la suite d'une enquête, en les enregistrant sur SD. Sélectionnez <b>Vidéo</b> si vous souhaitez enregistrer des films après une enquête. Appuyez sur <b>OK</b> pour enregistrer et avec ▶ passez au paramètre suivant.</p>
<p>Image Size Résolution Photo</p>		<p>Avec les touches ▲ ▼, définissez la résolution des photos à enregistrer sur SD. Options disponibles: 3M, 8M, 12M. Appuyez sur <b>OK</b> pour enregistrer et avec ▶ passez au paramètre suivant.</p>

## Paramètres

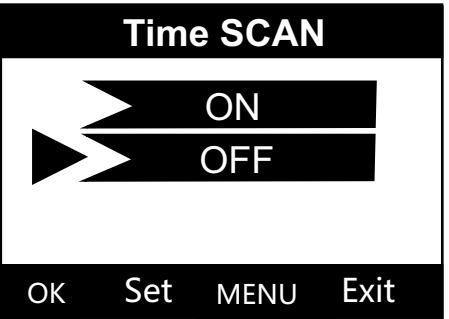
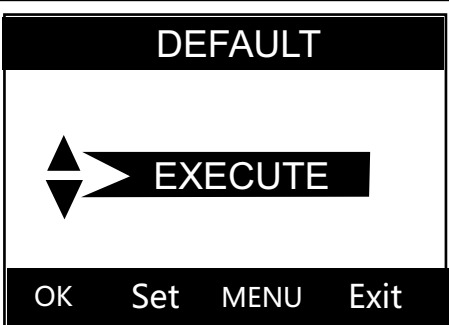
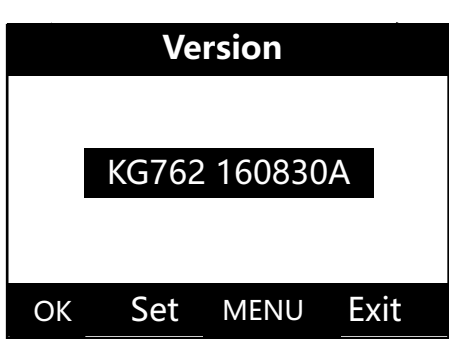
<p>Capture Number Numéro de photo</p>		<p>À l'aide des touches ▲ ▼, définissez le nombre de photos à enregistrer sur SD à la suite d'un sondage. Options disponibles: 1-2-3-4-5-6 prises. Appuyez sur <b>OK</b> pour enregistrer et passez au paramètre suivant avec ►</p>
<p>Video Size Résolution Vidéo</p>		<p>À l'aide des touches ▲ ▼, définissez la résolution des vidéos à enregistrer sur SD à la suite d'une détection. Options disponibles: 1920 * 1080, 1280 * 720, 640 * 360. Appuyez sur <b>OK</b> pour enregistrer et passez au paramètre suivant avec ► . Plus la résolution est élevée, plus la taille des fichiers enregistrés est grande.</p>
<p>Video Length Durée de la Vidéo</p>		<p>À l'aide des touches ▲ ▼, définissez la durée des vidéos à enregistrer sur SD à la suite d'une détection. Options disponibles: à partir de 5 sec. à 60 secondes Appuyez sur <b>OK</b> pour enregistrer et passez au paramètre suivant avec ►</p>



## Paramètres

<p>Interval délai de détection</p>	 <p>The screenshot shows a menu titled 'INTERVAL'. In the center, there is a horizontal bar with '10sec' written on it. To the left of the bar are two vertical arrows, one pointing up and one pointing down. At the bottom of the screen, there is a row of four buttons: 'OK', 'Set', 'MENU', and 'Exit'.</p>	<p>Délai entre une enquête PIR et la suivante.</p> <p>Utilisez les touches ▲ ▼ pour définir le temps qui doit s'écouler entre une enquête et la suivante. Options disponibles: à partir de 1 sec. à 60 min.</p> <p>Appuyez sur <b>OK</b> pour enregistrer, et passez au paramètre suivant avec ► .</p>
<p>Sensor Level Sensibilité PIR</p>	 <p>The screenshot shows a menu titled 'SENSOR LEVEL'. In the center, there is a horizontal bar with 'AUTO' written on it. To the left of the bar are two vertical arrows, one pointing up and one pointing down. At the bottom of the screen, there is a row of four buttons: 'OK', 'Set', 'MENU', and 'Exit'.</p>	<p>Réglage de la sensibilité de détection PIR.</p> <p>Utilisez les touches ▲ ▼ pour définir l'une des options disponibles: AUTO, Elevé, Moyen, Faible.</p> <p>Appuyez sur <b>OK</b> pour enregistrer, et passez au paramètre suivant avec ►</p>
<p>Format SD Card Formatage SD</p>	 <p>The screenshot shows a menu titled 'FORMAT'. In the center, there is a horizontal bar with 'EXECUTE' written on it. At the bottom of the screen, there is a row of four buttons: 'OK', 'Set', 'MENU', and 'Exit'.</p>	<p>Le formatage supprime tous les fichiers sur SD.</p> <p>Copiez tous les fichiers utiles et importants sur un PC avant de procéder au formatage.</p> <p>Appuyez sur <b>OK</b> pour procéder au formatage, puis sur <b>YES</b> et sur <b>OK</b> pour lancer l'exécution.</p>

## Paramètres

<p>SET Timed Scan Enregistrement programmé</p>		<p>Mode d'enregistrement Time-lapse. Lorsqu'il est activé, l'appareil photo enregistre ou prend des photos en mode continu. Dans cette condition, la détection par le capteur PIR est désactivée.</p> <p>Fonction utile pour la surveillance constante d'une zone. L'utilisateur peut définir les heures de début et de fin pour deux blocs au maximum (A et B). Il est également possible de définir un intervalle entre une vidéo / photo et la suivante. Avec les touches ▲ ▼, sélections: A, B, Intervalle. Appuyez sur <b>OK</b> pour entrer, éditer et sauvegarder.</p>
<p>Default Settings Réinitialisation</p>		<p>Restaurer les paramètres d'usine.</p> <p>Avec les touches ▲ ▼ sélectionnez <b>Execute</b> et confirmez avec <b>OK</b>.</p>
<p>Version</p>		<p>Affichage de la version du firmware de l'appareil photo.</p>

## Installation et positionnement

### Installation

Installez la chambre sur un support solide, par exemple un tronc d'un diamètre d'environ 15 cm. Pour obtenir une qualité d'image optimale, le point d'installation doit être situé à environ 5 mètres du lieu à surveiller, à une hauteur de 1,5 à 2 m.

La nuit, de meilleurs résultats sont obtenus lorsque le sujet traverse la zone éclairée par les LED IR, à une distance comprise entre 3 et 19 m de la caméra.

La caméra peut être installée à l'aide de la sangle fournie ou à l'aide d'un support à visser dans la douille filetée à l'arrière (support non fourni).

Installation via une courroie: Insérez la courroie fournie dans les deux fentes à l'arrière de la chambre. Enroulez la ceinture autour du support / tronc et, en tirant fermement sur l'extrémité de la sangle, fixez fermement l'appareil photo pour éviter tout risque de chute.

### Positionnement et Test de détection PIR

Les résultats du test vous aideront à trouver le meilleur endroit pour placer le produit.

Mettez le contacteur d'allumage en mode SETUP et fermez la chambre avec les attaches latérales.

Passez la caméra devant le voyant rouge.

La LED clignote lorsque le capteur PIR détecte une présence.

Répétez le test en modifiant de temps en temps le positionnement de la caméra afin d'obtenir la meilleure couverture possible de la zone souhaitée.

La hauteur depuis le sol varie en fonction de la taille des animaux et peut aller de 1,5 à 3 m.

\* Évitez de diriger la chambre vers des objets oscillants, des sources de chaleur et la lumière directe du soleil.

\* Ne pas viser les surfaces d'eau et les surfaces réfléchissantes.

Ces situations sont la cause de fausses alarmes potentielles.

Code	67.4293.50
Ecran	LCD 1,5" BN puor Menu
Temps de réaction	0.6 s
Mode de travail	Camera; Video
Résolution Photo	3MP;8MP;12MP
Num. Photo	1-6
Résolution Video	640x360; 1280x720; 1920*1080
Longueur des Vidéo	5s-60s
Détection de retard	1s-60m
Revêtement	ON, OFF(data/temp/phase lunaire)
Time Period	ON; OFF
Enregist.programmé	2 (A, B)
Inscription Audio	ON, OFF
Capacité SD	64GB
Réinitialisation	Oui
Langue menu	Anglais



FR - Le produit en fin de vie doit être éliminé séparément dans les centres de collecte, ou renvoyé au revendeur au moment de l'achat d'un appareil équivalent ou gratuit s'il est inférieur à 25cm. Une élimination inadéquate aura des effets négatifs sur l'environnement et sur la santé humaine. Par défaut, vous êtes soumis aux pénalités prévues

**Fabriqué en Chine**



KON.EL.CO. S.p.A., Piazza Don Mapelli 75, 20099 Sesto San Giovanni (Mi), Italy